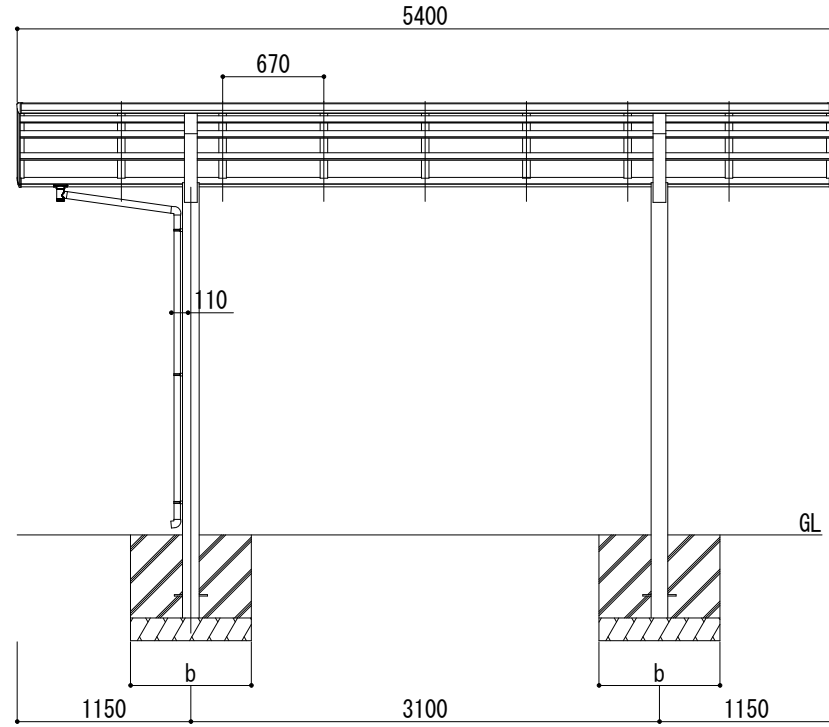
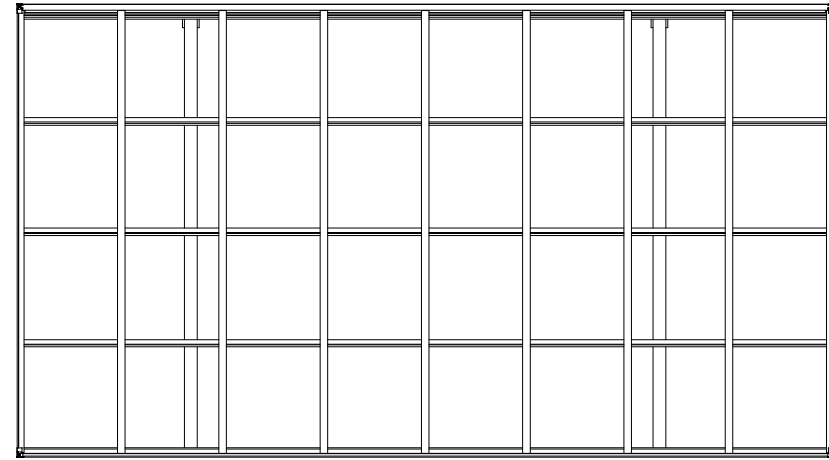
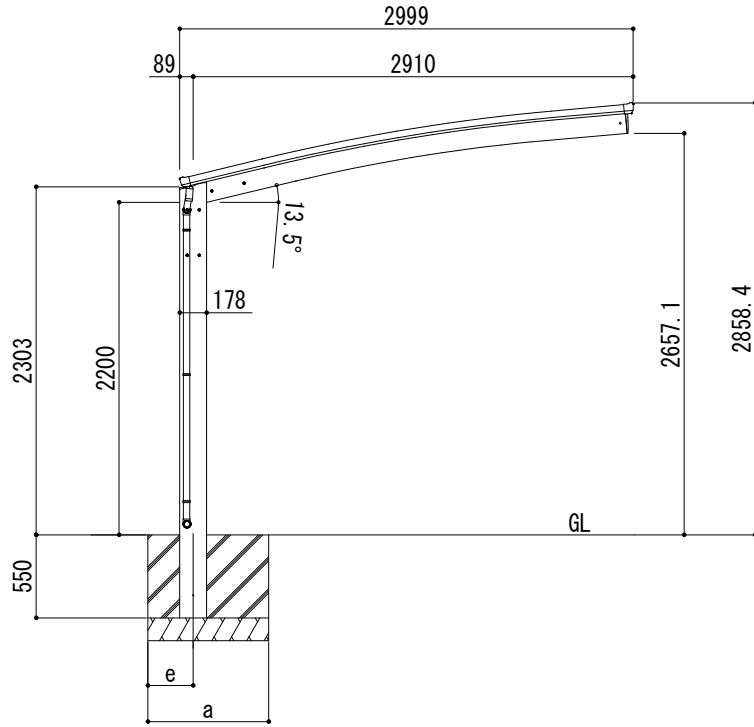


■基礎寸法表

間口呼称	奥行呼称	独立基礎						土間コンクリート考慮基礎					
		地耐力 (kN/m ²)						地耐力 (kN/m ²)					
		30		50		100		30		50		100	
		a・b	e	a・b	e	a・b	e	a・b	e	a・b	e	a・b	e
30	54	1300	300	1250	300	1050	300	700	350	600	300	550	275



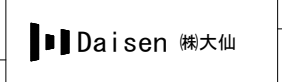
変更記号	設計監理	般
-----	施工	般

工事名	般
図面名	般

リアルポートⅣ レギュラータイプ
基本(1台用) L54-W30 標準柱

照査	担当	作図	尺度	御受領印
			1/25	年月日

御受領印



図番

